

# Salatschleuder E 5SC

Ref E007

Bezeichnung

Ref

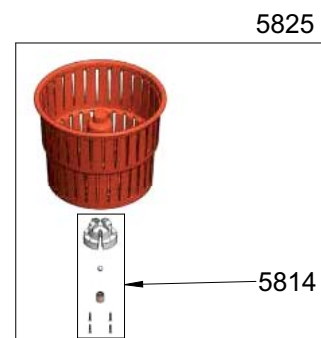
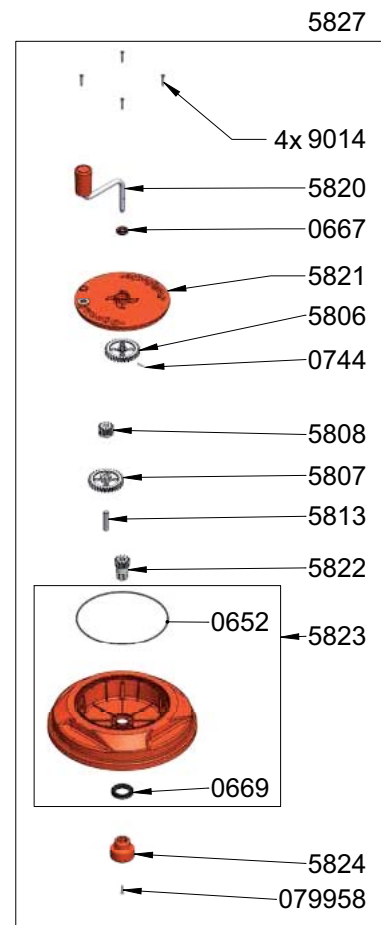
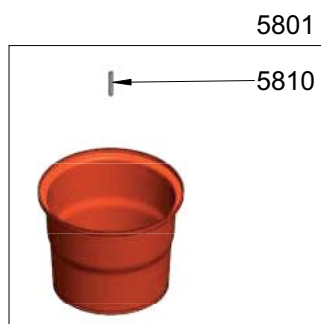
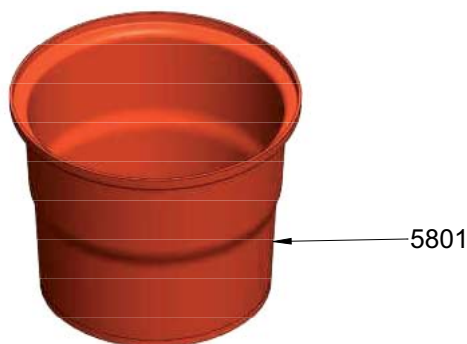
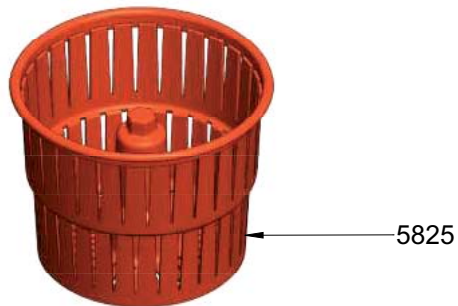
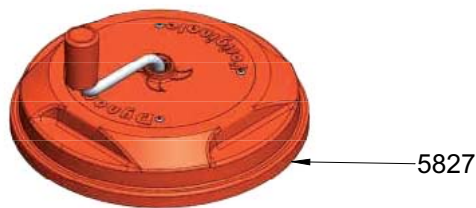
DICHTUNG	0652
DICHTUNGRING 10X22X7	0667
DICHTUNGRING 25X40X7	0669
STIFT 3 X 20	0744
GRIFFSCHRAUBEN	079958
EIMER ZU SCHKLEUDER	5801
GROSSES ZAHNRAD MIT BOHRUNG + STIFT	5806
ZAHNRAD	5807
KLEINES ZAHNRAD	5808
ACHSE	5810
WELLE	5813

Ref E007

Bezeichnung

Ref

WELLENZAPFEN	5814
ZAHNRÄDER	5815.2
KURBEL	5820
EINSATZ	5821
KLEINES ZAHNRAD	5822
DECKEL MIT ANTRIEB	5823
KUPPLUNG	5824
KORB	5825
KOMPLETT DECKEL	5827
GRIFFSCHRAUBEN	9014



**WICHTIG:** bitte geben Sie bei Ersatzteilbestellungen den Typ und Seriennummer des Gerätes an.