

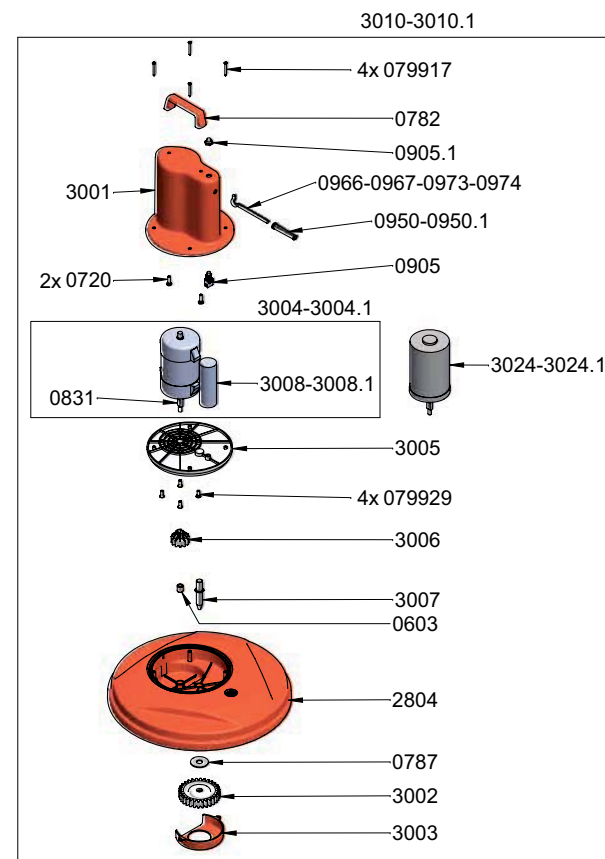
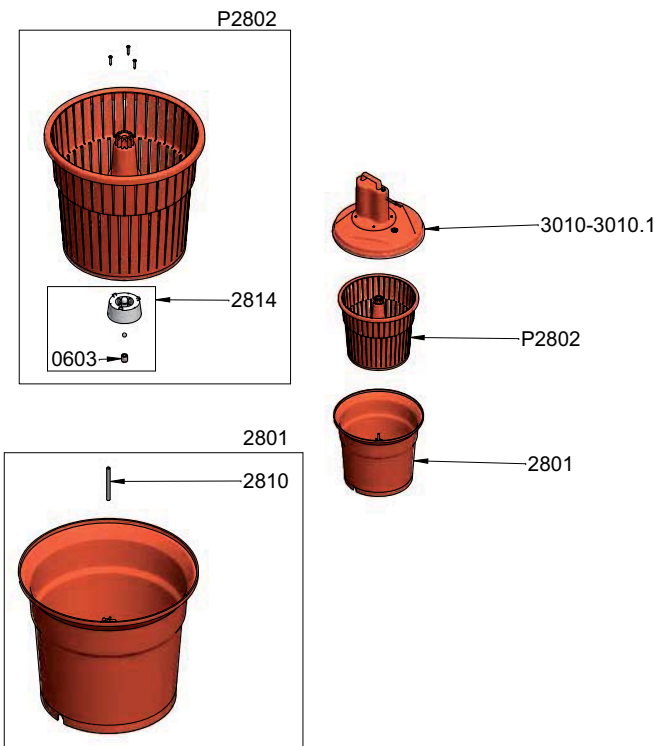
Ref E003 / E003.T

Ref E003 / E003.T

Bezeichnung	Ref
DICHTRING	0603
GRIFFSCHRAUBEN (EINHEIT)	0720
GRIFF	0782
SCHEIBE	0787
SCHRAUBEN FÜR DECKEL MOTOR (EINHEIT)	079917
SCHRAUBEN FÜR MOTOR (EINHEIT)	079929
GEWINDESTIFT M6X30	079980
MUTTER	079981
MOTOR WELLE LEINES ZAHNRAD EM98N	0831
DRUCKSCHALTER	0905
SCHALTERABDECKUNG	0905.1
KNICKSCHUTZ FÜR KABEL 220-240V	0950
KNICKSCHUTZ FÜR KABEL 110-120 V	0950.1
KABEL 220-240V	0966
KABEL 110-120V	0967
KABEL GB	0973
AUSTRALISCHES KABEL	0974
EIMER ZU SCHLEUDER E 20	2801
DECKEL ZU E20	2804
ACHSE	2810
WELLENZAPFEN	2814
DECKEL MOTOR FÜR EM 98 N OHNE ZEITPLANUNG	3001

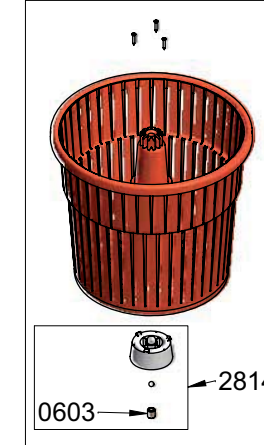
Bezeichnung	Ref
MOTORDECKEL FÜR ZEITPLANUNG	3001.1
GROSSES ZAHNRAD	3002
SCHUTZGEHÄUSE ZAHNRAD	3003
MOTOR, KONDENSATOR, MOTORWELLE (220-240V)	3004
MOTOR, KONDENSATOR, WELLE, MOTOR (110-120V)	3004.1
MOTORTRÄGER	3005
KLEINES ZAHNRAD	3006
ACHSE MIT ANTRIEBSZAHNRAD	3007
KONDENSATOR 220-240V	3008
KONDENSATOR 110-120V	3008.1
STEUERUNG MIT ZEITPLANUNG	3009
KOMPLETTE ELEKTRISCHE ABDECKUNG 220-240V	3010
KOMPLETTE ELEKTRISCHE ABDECKUNG 110-120V	3010.1
KOMPLETTE ELEKTRISCHE ABDECKUNG MIT ZEITPLANUNG 220-240V	3010.T
KOMPLETTE ELEKTRISCHE ABDECKUNG MIT ZEITPLANUNG 110-120V	3010.T.1
220-240V MOTOR MIT ABTRIEBWELLE	3024
110-120V MOTOR MIT ABTRIEBWELLE (AB NUMMER 19/00179)	3024.1
KORB ZU SALATSCHLEUDER E20	P2802

E003

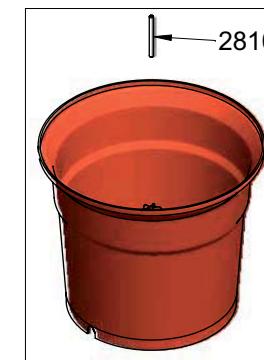


E003.T

P2802



2801



3010.T-3010.T.1

