

COMPACT BRUSHLESS BLENDER #66

| kraftvoll, leise
| und sicher

S SANTOS®



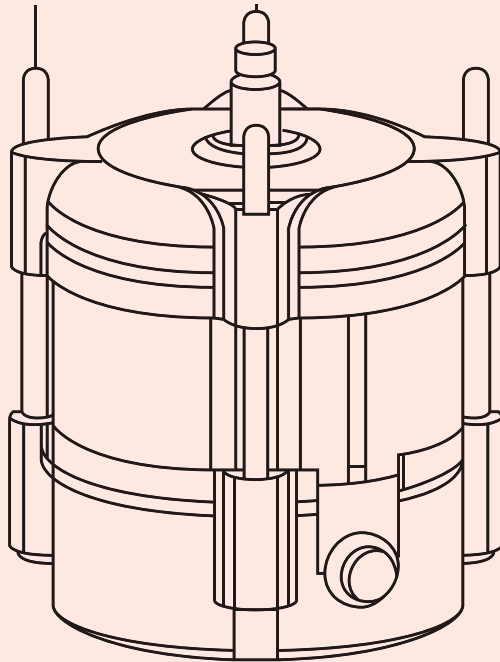
SANTOS BLENDER ÜBERSICHT



COMPACT BRUSHLESS BLENDER #66

| Wichtige
| Eigenschaften





Brushless Motor

Im Gegensatz zu Universalmotoren hat ein „brushless“ Motor keine Kohlebürsten, sondern einen Permanentmagnet-Rotor, der viele Vorteile bietet:

- keine Wartung
- lange Lebensdauer
- sehr leise
- ausgezeichnete Energieeffizienz
- keine Überhitzung

Ein „brushless“ Motor hält 10 mal länger als ein Universalmotor.



Sicherheit: Deckelerkennung

Um die Sicherheit des Bedieners zu gewährleisten, stoppt der Motor sofort beim Öffnen des Deckels oder wenn der Behälter vom Boden genommen wird. Dieses Sicherheitssystem schützt auch die Kupplungen.



Leiser kann man nicht mixen

Dank seines leisen „brushless“ Motors ist dies der leiseste Mixer ohne Schallschutzhaube auf dem Markt!

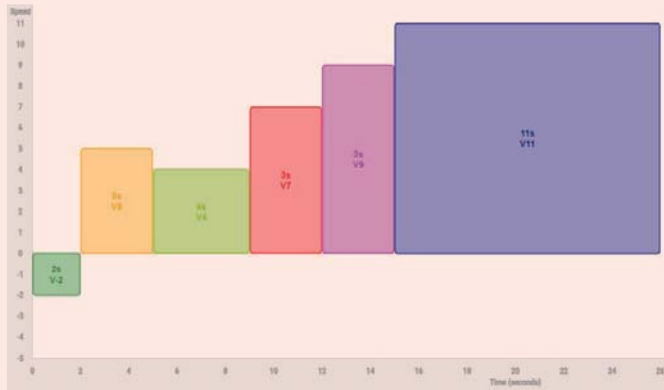


WICHTIGE EIGENSCHAFTEN

Volle Power für den professionellen Einsatz

Mit dem kraftvollen Motor und dem einzigartigen Klingensystem kann der Compact Blender #66 von Santos auch Eiswürfel und gefrorene Früchte in sehr kurzer Zeit zerkleinern!

Er kann dank des „brushless“ Motors den ganzen Tag intensiv genutzt werden, ohne zu überhitzen.



Optimierte Programme

Die vorinstallierten Programme sind optimiert, um eigene Rezepte perfekt umzusetzen. Jedes Programm hat eine bestimmte Länge und eine bestimmte Geschwindigkeitsvariation, um eine perfekte Konsistenz des Produktes zu erhalten. Einige Programme drehen nur in eine Richtung, einige Programme nutzen die patentierte Dual Crushing Action™.

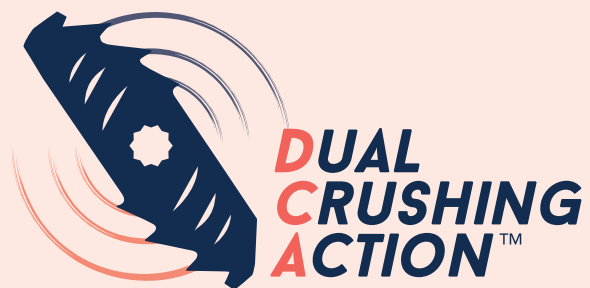


Starke Klinge

Dieser Blender ist mit einer speziellen Klinge ausgestattet, die auch Eiswürfel und gefrorene Früchte in wenigen Sekunden zerkleinert.

Die Klinge ist titanbeschichtet, das macht sie sehr widerstandsfähig und langlebig.

Titanbeschichtete Klingen haben eine 10 mal höhere Lebensdauer als unbeschichtete Klingen.



Doppelte Drehung

Der Compact Brushless Blender #66 und der Brushless Blender #62 von Santos sind die einzigen Blender der Welt mit einem wechselseitig rotierenden Messer.

Durch das DCA-System (Dual Crushing Action™) mixen diese Blender Getränke in wenigen Sekunden. Absolute Perfektion!



Starke Kupplung

Das Kupplungssystem ist zu 100 % aus Metall gefertigt und extrem langlebig. Sollte der Mixbehälter entfernt werden, wird die Kupplungsdrehung unverzüglich gestoppt, um Beschädigungen zu vermeiden.



Zwei Optionen

Der Brushless Blender #66 kann sowohl als Auf Tischgerät (Counter-top) als auch als Einbaugerät (In-counter) genutzt werden.

Um den Blender einzubauen muss man lediglich:

1. Die vier Füße und das schwarze Gehäuse entfernen.
2. Einen passenden Ausschnitt in den Counter schneiden.

Fertig!



Standard:
transparent



Optional:
farbig

Drei Behälter zur Wahl

Der Brushless Blender #66 wird mit einem transparenten BPA-freien Mixbehälter geliefert, gelbe und rote Behälter sind optional erhältlich. Die farbigen Behälter können eine Kreuzkontamination bei Allergenen, wie beispielsweise Nüssen, Soja oder Milchprodukten, verhindern.



Kompakte Abmessungen

Der Brushless Blender #66 findet mit seinen äußerst kompakten Abmessungen Platz auch in einer kleinen Küche oder Bar.

Standard-Gerät

W (Breite): 197 mm

D (Tiefe): 233 mm

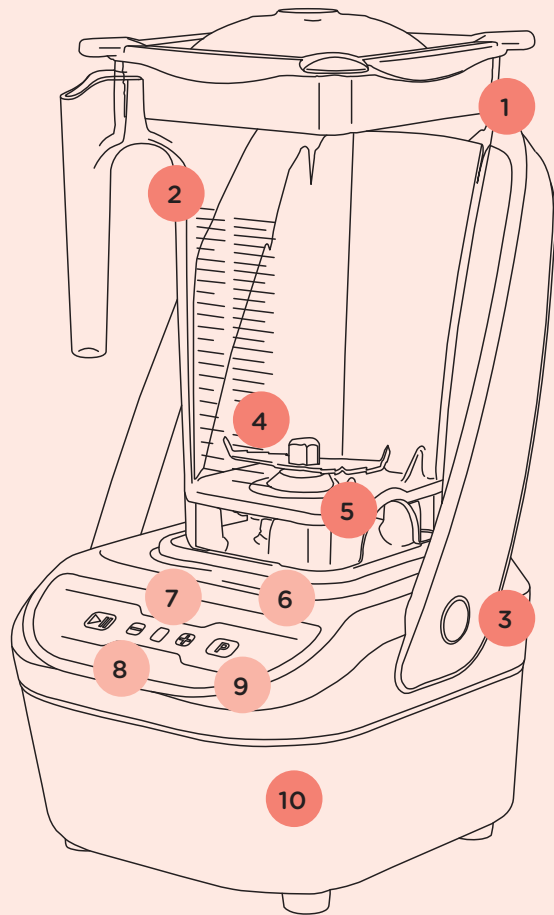
H (Höhe): 393 mm

Einbau-Gerät

W (Breite): 197 mm

D (Tiefe): 233 mm

H (Höhe): 307 mm



- 1 Deckel mit Sicherheitskennung
- 2 Bisphenol A freier Messbehälter
Messung: 1,4 Liter
Kapazität: 2,4 Liter
- 3 Ein/Aus-Schalter
- 4 Extra starkes Messer
mit Zweifach-Rotation
- 5 Kuplung aus Metall
- 6 Beleuchtetes Touch-Bedienfeld
- 7 9 Programme für hohe Qualität sowie präzises
und konstantes Mixen
- 8 Plus- und Minus-Button zum Wählen des Programms
- 9 Pulsfunktion
- 10 Bürstenloser „Brushless“ Motor



Groupe NADIA GmbH
Dynamic Professional • Santos Professional

Robert-Koch-Straße 7 • 77694 Kehl
Tel.: +49 (0) 7851 - 886 45-0 • Fax: +49 (0) 7851 - 886 45-32
info@dynamic-professional.de
www.dynamic-professional.de
www.santos-professional.de

S SANTOS®